

MSH130A智能型温湿度变送器

防护等级IP67，模拟量输出4...20mA

MSH130A系列温湿度变送器，能满足苛刻环境对温湿度测量的较高要求，除了能精确测量相对湿度和温度以外，MSH130A还可以计算输出露点、绝对湿度、混合比等其它相关湿度参数。

MSH130A系列温湿度变送器，可选择墙面安装型、风道安装型以及分体探头型，通过外壳巧妙的设计，能将安装成本降低，同时提供杰出的防护，防护等级可达IP67，以应对环境中的污染和结露。参数的测量值或计算值通过两路模拟通道输出，输出信号是电流信号。

即使在污染侵蚀的环境中，MSH130A仍能保持卓越的性能，这主要得益于我们将测量电路和具有长期稳定性能的国际知名品牌的敏感元件完美地组合在一起，同时，对传感器电路采取密闭的封装保护措施，并对温湿度敏感元件进行镀膜工艺处理。

通过拨码开关，可快速的进行温度量程范围的调整，可有效减少库存种类。同时支持PC进行高级组态，通过专用的调制解调器，用户可以对变送器进行参数选择和量程设置，并对变送器的温度和湿度进行单点或两点校准。

该产品内部线路超低功耗设计，大大降低了仪表工作时因元器件散热而产生的温漂，提高了产品的长期稳定性，延长了使用寿命；量程范围轻松调整；提高了仪表的测量精度；环境温度可使用范围-40...+85℃，可保证仪表在恶劣的环境下正常工作。

主要应用

工业过程检测及控制
工业干燥和加湿器
城市管廊监测
食品和药品
气象和环境箱
洁净室、培养室、孵化室
储藏室，冷却室
电子工厂
农业
绿色大棚
室内水池
HVAC暖通空调系统、楼宇控制



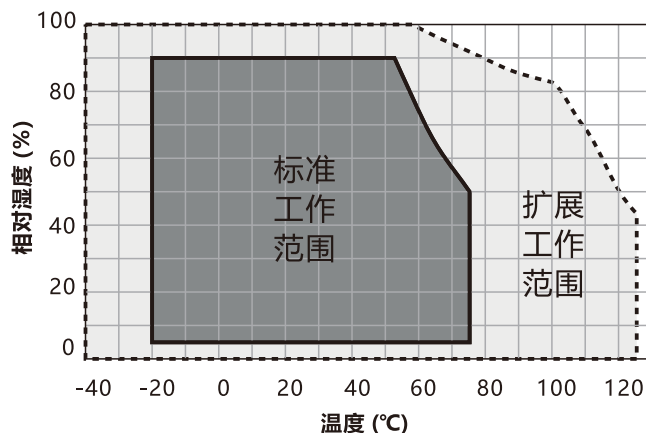
产品特点

抗脉冲群2级
采用先进的镀膜技术，具有优秀的抗污染能力
紧凑型的外壳设计，具有IP67防护能力
Φ15mm 探头
拨码开关设置量程范围
可通过PC组态工具进行组态和修正
提供免费的组态配置软件

技术指标

工作范围

关于湿度、温度的标准工作范围由下图中的深灰色区域显示。如果连续工作在深灰色之外的扩展工作范围，那么，相对湿度信号的误差可能暂时会增大，特别是相对湿度>80%时。如果传感器返回标准工作范围，则精度会恢复。在高温、高湿的应用中，将导致精度恢复较慢。



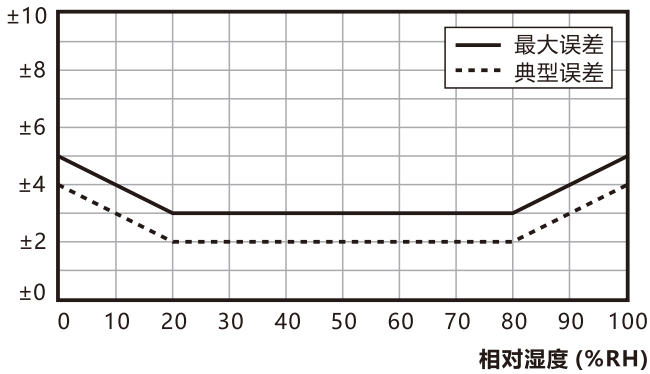
备注：温湿度综合工作范围

测量值

相对湿度

工作范围 0...100% RH
湿度精度 $\pm 2\%$ RH (20...80% RH)
详细数据见下表

ΔRH (%RH)



备注：相对湿度在25°C时的典型误差和最大误差。

温度

温度精度

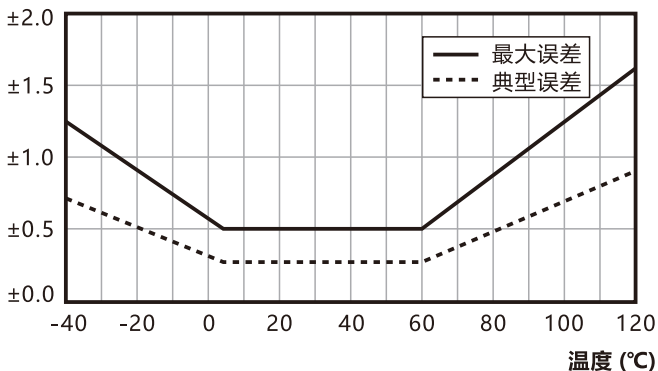
被动温度元件

Pt100 A级公差 (DIN EN 60751)
Pt1000 B级公差 (DIN EN 60751)

温湿度一体型敏感元件

工作范围 -40...125°C
测量误差 $\pm 0.3\text{°C}$ (5...60°C)
详细数据见下表

ΔT (°C)



备注：温度的典型误差和最大误差。

电磁兼容

执行标准 EN61326-1、EN61326-2-3
工业环境
抗脉冲群 2级

输出

被动温度元件 2、3、4线热电阻 RTD 导线电阻 $\leq 0.5\Omega$
模拟量输出 4...20mA (两线制) $R_L \leq 750\Omega @ 24V$
故障报警 输出降至 $\leq 3.6\text{mA}$ 或 输出升至 $\geq 21.5\text{mA}$

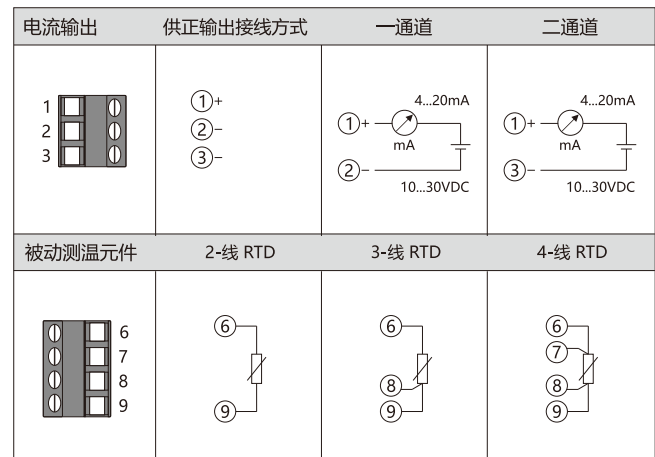
技术参数

组态方式 拨码开关 + PC可编程
最大负载 (V电源 -10V)/0.025A (输出电流)
限制电流 $\leq 25\text{mA}$
电源电压 10...30VDC
响应时间 1S
温度漂移 0.008% FS / 1°C
长期稳定性 0.05%/年或 $\leq 0.1\text{°C/年}$
外壳材质 PC
电路连接 接线端子最大 1.5mm^2
电缆防水头 M16x1.5
防护等级 IP67
工作温度范围 -40...+85°C 0...95% RH (不结露)
储存温度范围 -40...+85°C 20...80% RH









附件

组态适配器 MSA100
组态软件 SoftHT v1.0
电缆防水接头 尼龙M16x1.5
管装法兰
加长型探杆
薄膜过滤器
墙装支架
分体型探头(塑料)
分体型探头(金属)

电气连接图



温度范围的设置及通道选择

拨码位置	量程范围	拨码位置	量程范围
	0...50°C		0...100°C
	-40...60°C		-10...50°C
	-20...80°C		-40...80°C
	-40...125°C		软件生效

备注：1.默认一通道为湿度输出，二通道为温度输出。

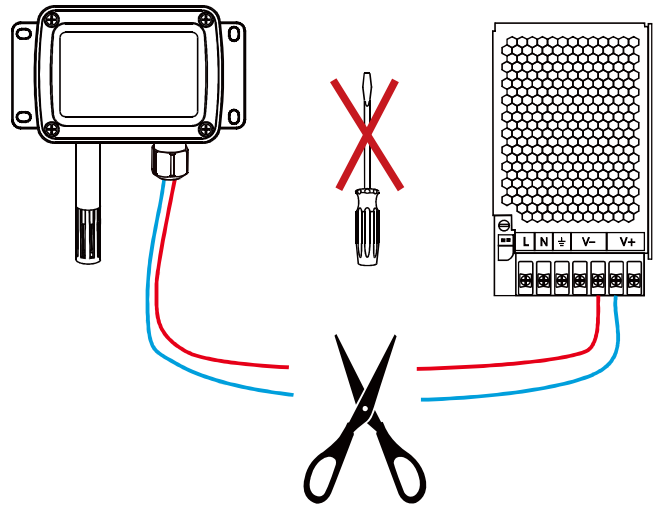
2.拨码开关白色部分为拨码位置

3.当预置的量程范围不能满足要求时，需将拨码开关全部置ON,此时编程口将被激活，可通过组态工具进行任意设定。

产品特性



时间不多，做得更多

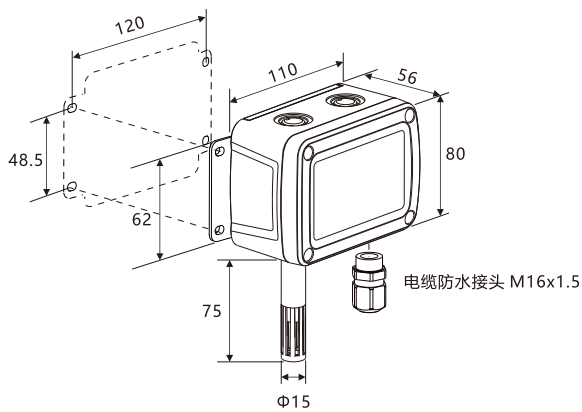


无需供电，即可调整量程。摆脱调试多台时重复接线的烦恼，且节省大量时间去做更多的事情。

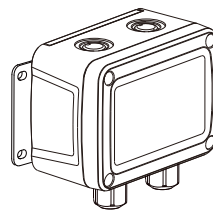
备注：当使用组态工具通过编程口设置时，也无需供电调试。

产品尺寸及安装方式

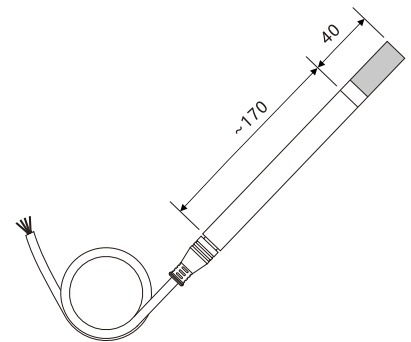
墙面安装 (PA)



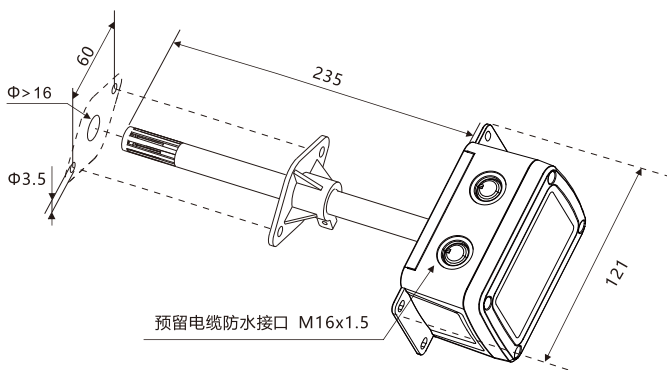
分体式安装 (PC)



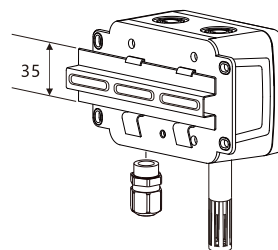
分体式探头 (HPC)



风管安装 (PB)



导轨安装 (PR)



其他附件

